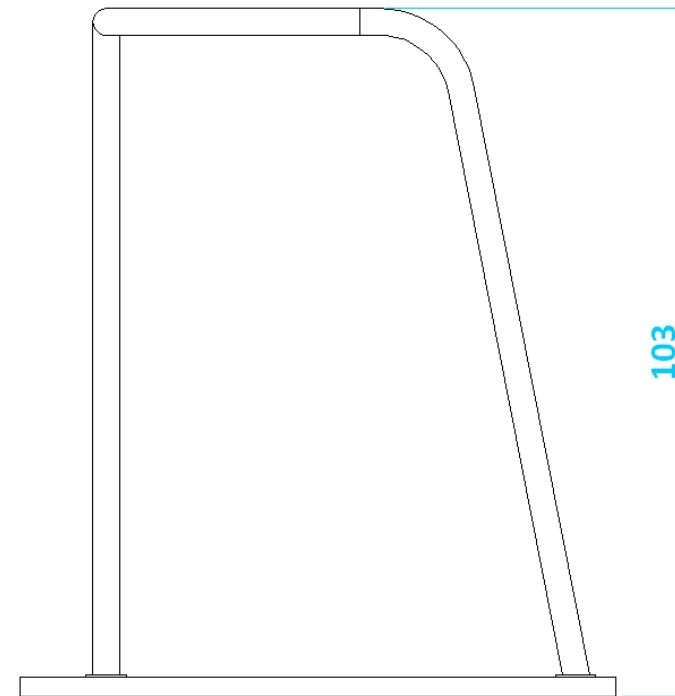
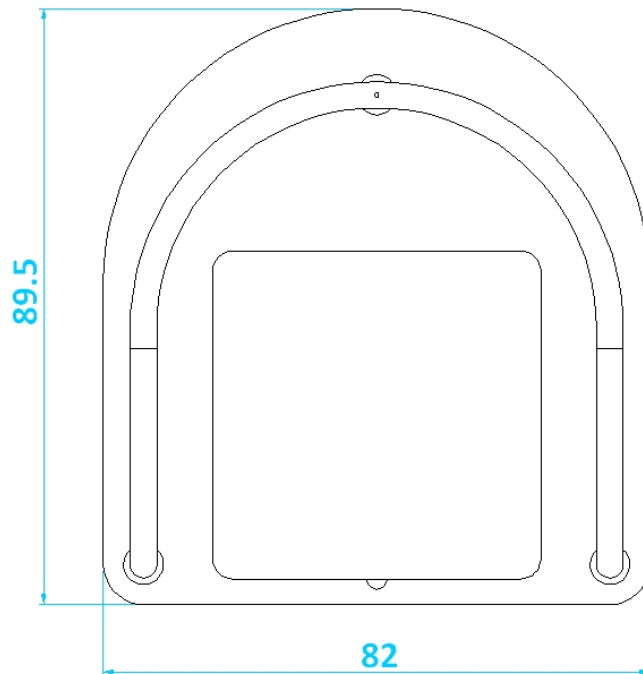




CONÇU ET DÉVELOPPÉ PAR LA SOCIÉTÉ



### Côtes d'encombrement de la plateforme GYMPLATE®



en cm



Rééducation des appuis  
et de l'équilibre dynamique